



MINISTÉRIO DA DEFESA
COMANDO DA AERONÁUTICA
ESCOLA DE ESPECIALISTAS DE AERONÁUTICA

**CÓDIGO DA
PROVA**
52

**EXAME DE ADMISSÃO AO ESTÁGIO DE ADAPTAÇÃO
À GRADUAÇÃO DE SARGENTO DA AERONÁUTICA**

EAGS 2025

Gabarito Oficial

PROVAS DE:
LÍNGUA PORTUGUESA E INFORMÁTICA

ESCOLA DE ESPECIALISTAS DE AERONÁUTICA

EAGS 2025 - GABARITO OFICIAL

CÓDIGO 52 - SIN

Português	
01	C
02	D
03	D
04	A
05	D
06	D
07	A
08	C
09	B
10	C
11	B
12	B
13	C
14	B
15	B
16	D
17	C
18	B
19	B
20	D

Português	
21	A
22	D
23	A
24	C
25	C
26	A
27	C
28	D
29	B
30	C
31	B
32	ANULADA
33	C
34	D
35	D
36	A
37	B
38	A
39	B
40	C

Informática	
41	D
42	C
43	C
44	C
45	B
46	D
47	C
48	C
49	A
50	B
51	C
52	A
53	B
54	A
55	C
56	C
57	D
58	C
59	B
60	C

Informática	
61	C
62	C
63	D
64	A
65	B
66	A
67	A
68	D
69	D
70	C
71	D
72	B
73	A
74	C
75	D
76	C
77	C
78	D
79	B
80	A

Informática	
81	A
82	B
83	B
84	A
85	A
86	D
87	A
88	A
89	A
90	D
91	D
92	D
93	C
94	B
95	B
96	B
97	A
98	A
99	B
100	D

AS QUESTÕES DE 01 A 40 REFEREM-SE À LÍNGUA PORTUGUESA

O espelho

João Guimarães Rosa (texto adaptado)

Se quer seguir-me, narro-lhe; não uma aventura, mas experiência, a que me induziram, alternadamente, séries de raciocínios e intuições. Tomou-me tempo, desânimos, esforços.

— Foi num lavatório de edifício público, por acaso. Eu era moço, comigo contente, vaidoso. Descuidado, avistei... Explico-lhe: dois espelhos — um de parede, o outro de porta lateral, aberta em ângulo propício — faziam jogo. E o que enxerguei, por instante, foi uma figura, perfil humano. Deu-me náusea, aquele homem, causava-me ódio e susto. E era — logo descobri... era eu, mesmo!

Desde aí, comecei a procurar-me — ao eu por detrás de mim — à tona dos espelhos, em sua funda lâmina. Concluí que, interpenetrando-se no disfarce do rosto externo diversas componentes, meu problema seria o de submetê-las a um bloqueio “visual”, desde as mais rudimentares. Tomei o elemento animal, para começo. Meu sócia inferior na escala era — a onça. E, então, eu teria que aprender a não ver, no espelho, os traços que em mim recordavam o grande felino. Atirei-me a tanto.

Prossigui... O elemento hereditário — as parencças com os pais e avós — que são também, nos nossos rostos, um lastro evolutivo residual. E, em seguida, o que se deveria ao contágio das paixões, manifestadas ou latentes, o que ressaltava das desordenadas pressões psicológicas transitórias. E, ainda, o que, em nossas caras, materializa ideias e sugestões de outrem; e os efêmeros interesses...

Um dia... Simplesmente lhe digo que me olhei num espelho e não me vi. Não vi nada. Só o campo, liso. Eu não tinha formas, rosto? Apalpei-me, em muito... Aturdi-me, a ponto de me deixar cair numa poltrona. Voltei a querer encarar-me. Nada. Eu não via os meus olhos... Não haveria em mim uma existência central, pessoal, autônoma? Seria eu um... desalmado?

Pois foi que, mais tarde, anos, ao fim de uma ocasião de sofrimentos grandes, de novo me defrontei — não rosto a rosto. O espelho mostrou-me. Que luzinha, aquela, que de mim se emitia, para deter-se acolá, refletida, surpresa? Sim, vi, a mim mesmo, mal emergindo... E era não mais que rostinho de menino, de menos-que-menino, só. Só... E o julgamento-problema: “Você chegou a existir?” [...]

Primeiras estórias - Nova Fronteira, 2001.

As questões de 01 a 04 referem-se ao texto acima.

01 – Qual a principal mensagem transmitida pelo conto *O espelho*?

- a) Deve-se sempre confiar na própria imagem e não nos espelhos.
- b) O espelho representa, na verdade, um obstáculo para a aceitação de si mesmo.

- c) A reflexão e a introspecção são fundamentais para a compreensão da própria identidade.
- d) O espelho pode ser um objeto mágico que concede capacidade de transformação aos seres humanos.

02 – Leia as afirmativas a seguir que tratam das ideias do conto, adaptado, de Guimarães Rosa.

- I- A identidade é um conceito fixo e imutável.
- II- A construção da identidade se dá exclusivamente por meio da interação social.
- III- O conto discorre sobre a necessidade de se buscar uma identidade única independente de influências externas.
- IV- A constituição da identidade, em essência, é uma tarefa solitária e individual, que depende apenas da vontade do sujeito.

Está correto o que se afirma em

- a) I e II.
- b) I e III.
- c) II e IV.
- d) III e IV.

03 – Em relação ao texto, é correto afirmar que

- a) a personagem do conto é uma figura alegórica, ou seja, representa também um elemento fora dela mesma.
- b) o autor narra uma história fantástica com o objetivo de propiciar reflexão quanto à presunção humana de entender a própria imagem.
- c) o autor se vale de analogia com elementos concretos (espelho e onça) para pensar sobre alterações fisionômicas e ímpetus instintivos do ser humano.
- d) o espelho (a reflexão/ a não reflexão da imagem) constitui um símbolo, que insere perspectiva e profundidade à experiência humana do conhecer a si mesmo.

04 – Assinale, entre as citações abaixo, a que ratifica o tema central do texto.

- a) “Somos seres de reflexão e reflexo.” (Clara Dias)
- b) “Profundo mesmo é o espelho, que vive fazendo reflexões.” (Crow Spike)
- c) “Muitas pessoas iriam se assustar se elas vissem no espelho não o reflexo do seu rosto, mas do seu caráter.” (Rodrigo Leal)
- d) “De frente pro espelho/ “eu e meus eus”,/ meus olhos e eu/ observando/ os reflexos ampliados/ das marcas do tempo,/ no corpo e na alma. (Rosa Berg)

05 – Assinale a alternativa que apresenta outra forma de se fazer a oração de voz passiva contida no período que segue, sem se alterar os termos sintáticos nela presentes: *A civilização pós-moderna culminou em um progresso inegável, que não foi percebido antecipadamente, em sua inteireza.*

- a) Antecipadamente, em sua inteireza, a culminância de um progresso inegável não foi percebida pela civilização pós-moderna.

- b) A civilização pós-moderna não percebeu antecipadamente, em sua inteireza, um progresso inegável em que culminou.
- c) Não se percebeu antecipadamente, em sua inteireza, a culminância de um progresso inegável da civilização pós-moderna.
- d) Não se percebeu antecipadamente, em sua inteireza, um progresso inegável em que culminou a civilização pós-moderna.

06 – Assinale a alternativa em que tanto a próclise quanto a ênclise dos pronomes podem ser admitidas, considerando-se as normas gramaticais.

- a) “Um raio/ Fulgura/ No espaço/ De luz;/ E trêmulo,/ E puro,/ Se aviva,/ S’esquiva,/ Rutila,/ Seduz.” (Gonçalves Dias)
- b) “Quando me acontecer alguma penúria, passante de um milhão de cruzeiros, compro uma ilha.” (Carlos D. de Andrade)
- c) “Não se demoravam lá dentro e vinham ainda amarrando as calças ou saias.” (Aluísio Azevedo)
- d) “E ah! que desejo de a tomar nos braços...” (Olavo Bilac)

07 – Considerando a sequência de orações subordinadas adverbiais a seguir, assinale a alternativa que possui a classificação correta.

Houvesse chegado uma hora antes, teria embarcado.
Por mais que não trabalhassem, recebiam ajuda.
Como não havia mais o que fazer, decidimos ir embora.

- a) condicional - concessiva - causal
b) conclusiva - concessiva - temporal
c) concessiva - explicativa - temporal
d) condicional - conformativa - explicativa

08 – Leia:

- I- “Ele tem ao pé da porta/ Uma rasgada janela,/ É da sala aonde assiste/ A minha Marília bela” (Tomás Antônio Gonzaga)
- II- “É a vaidade, Fábio, nesta vida,/ Rosa que da manhã lisonjeada/ (...)/ Airosa rompe, arrasta presumida” (Gregório de Matos)
- III- “Vem, ó Marília, vem lograr comigo/ Destes alegres campos a beleza,/ Destas copadas árvores o abrigo.” (Bocage)
- IV- “Eis Bocage, em quem luz algum talento/ saíram dele mesmo estas verdades/ num dia em que se achou mais pachorrento.” (Bocage)

Há predicado verbo-nominal em

- a) I, III e IV.
b) I, II e III.
c) II e IV.
d) II e III.

09 – No período “*O professor exigia que todos comparecessem à palestra.*”, a oração em destaque adquire valor sintático de

- a) sujeito.
b) objeto direto.
c) predicativo do sujeito.
d) complemento nominal.

10 – Relacione as colunas quanto aos termos em destaque nas orações. Em seguida, assinale a alternativa com a sequência correta.

- | | |
|-------------------------|---|
| 1 – Aposto | () Manteve uma vontade saudosa, por dias e dias, de sua presença . |
| 2 – Objeto direto | () Amigos ou parentes, ninguém soube dele. |
| 3 – Objeto indireto | () De ti o homem falou qualidades infundáveis. |
| 4 – Complemento Nominal | () Os olhos tristes da fotografia não desculpavam a ti , que fingias não saber. |

- a) 4 - 2 - 3 - 1
b) 3 - 4 - 2 - 3
c) 4 - 1 - 3 - 2
d) 2 - 3 - 1 - 4

11 – Assinale a alternativa que **não contém** oração subordinada adjetiva.

- a) Não há quem dele se apiede.
b) “Deus, ó Deus, onde estás que não respondes?” (Castro Alves)
c) “Sei rezas com quem venço a qualquer mau olhado.” (Clarice Lispector)
d) “Pálidas crianças/ A quem ninguém diz:/ – Anjos, debandai” (Manuel Bandeira)

12 – Leia atentamente os pares de oração a seguir.

- I- Ao saber da partida, fiquei triste./ Quando soube da partida, fiquei triste.
II- Foi à palestra sem ser convidado./ Foi à palestra sem ter sido convidado.
III- Ele foi o primeiro aluno a se apresentar./ Ele foi o primeiro aluno da apresentação.
IV- Considero estar preparado para assumir o cargo./ Considero que eu estou preparado para assumir o cargo.

A relação entre as orações reduzidas e desenvolvidas está correta nas sentenças

- a) I e II.
b) I e IV.
c) II e III.
d) III e IV.

13 – Leia:

(...) eu vinha a pé, ela veio galopando a cavalo (...). E saltou, me chamando pelo nome, conversou comigo. Séria, como se eu fosse um rapaz mais velho do que ela, um homem como os de sua roda, com calças de *palm-beach*, relógio de pulso. Perguntou coisas sobre peixes; fiquei com vergonha de não saber quase nada, não sabia os nomes dos peixes que ela dizia, deviam ser peixes de outros lugares mais importantes, com certeza mais bonitos. Perguntou se a gente comia aqueles cocos dos coqueirinhos junto da praia – e falou de minha irmã, que conhecera, quis saber se era verdade que eu nadara desde a ponta do Boi até perto da lagoa. (...) De repente me fulminou: “Por que você não gosta de mim? Você me trata sempre de um modo esquisito...” (Rubem Braga)

Assinale a alternativa que traz a correta informação sobre os tipos de discurso presentes ao texto.

- a) Apenas o discurso direto pode ser apontado no texto.
- b) Os discursos direto, indireto e indireto livre fazem-se presentes ao texto.
- c) Por duas vezes verifica-se o discurso indireto no texto; por uma vez, o direto.
- d) A frase entre aspas caracteriza a presença de discurso indireto livre, visto não haver a presença do verbo *dicendi*.

14 – Assinale a alternativa em que o adjetivo em destaque **não** possui uma locução adjetiva correspondente.

- a) Todos esperavam que voltasse **ilesos** de sua heroica jornada.
- b) Foram encontradas cartas **inéditas** entre os papéis do famoso escritor.
- c) A garota desiludiu-se; a faixa **etária** não permitia sua participação no evento.
- d) Correu ao quintal e jogou-se no chão naquela noite de céu límpido, com a palavra **sideral** ecoando em seus ouvidos.

15 – Considerando-se as afirmativas a seguir, pode-se afirmar que

- I- verbos classificados como abundantes não possuem a conjugação completa.
- II- a forma verbal *abole* está conjugada na 3.^a pessoa do presente do indicativo.
- III- os verbos *colorir*, *carpir* e *urgir* são exemplos de verbos abundantes.
- IV- *falir* é um exemplo de verbo defectivo e, no imperativo afirmativo, apresenta apenas a 2.^a pessoa do plural.

Está correto o que se afirma em

- a) III e IV.
- b) II e IV.
- c) I e III.
- d) I e II.

16 – Assinale a alternativa em que se verifica a mesma figura de linguagem presente em *O primeiro efeito dessa lei antifumo radical e cheia de furos, não foi apagar os cigarros, mas acender uma grande polêmica.* (Ventura)

- a) “Durante quinze dias, o visitante saturou-se até os ossos de euforia paisagística.” (Rodrigues)
- b) “Uma velha que trazia a fome nos ombros e nos ossos/ E trazia a seca no ventre e no seio.” (Cardozo)
- c) “Cassi Jones, sem mais percalços, se viu lançado em pleno Campo de Sant’Ana, no meio da multidão que jorrava das portas da Central, cheia da honesta pressa de quem vai trabalhar. (Lima Barreto)
- d) “Supõe um campo de batatas e duas tribos famintas (...) se as duas tribos dividirem em paz as batatas do campo, não chegam a nutrir-se suficientemente e morrem de inanição (...) a paz, nesse caso, é a destruição; a guerra é a conservação. Uma das tribos extermina a outra e recolhe os despojos. (Machado de Assis)

17 – Marque a alternativa cujos vocábulos apresentam a seguinte ordem de classificação quanto à tonicidade: oxítônica, paroxítônica e proparoxítônica.

- a) juriti - hifens - rubrica
- b) nobel - córtex - ciclope
- c) mister - avaro - binóculo
- d) carcará - condor - crisântemo

18 – Assinale a alternativa em que o termo em destaque **não** poderá ser transformado em agente da passiva, considerando-se a possibilidade de a frase ser escrita em voz passiva.

- a) **Você** a conduzirá até a entrada do salão de festas.
- b) Alugaram a chácara **por intermédio da imobiliária**.
- c) **Todo mundo** conhece a fama de seus itens de coleção.
- d) **Quem se sentiu prejudicado** fez a representação ao anunciante.

19 – Assinale a alternativa correta quanto ao que se afirma sobre formação de palavras.

- a) Os sufixos **-mente** e **-mento** são os únicos, em Português, considerados adverbiais, como se vê em **piamente** e **aprovisionamento**.
- b) As palavras **amorico**, **populacho**, **ilhéu** e **serrote** são formadas por derivação sufixal e a todas se acrescentam sufixo de diminutivo.
- c) O substantivo **ameaço** é palavra primitiva, que forma, por derivação sufixal, o verbo ameaçar.
- d) Em **película**, **nódulo** e **homúnculo** não aparecem sufixos diminutivos eruditos.

20 – Leia o texto abaixo e assinale a alternativa que apresenta o número de encontros vocálicos nele presentes.

Quando encontra uma presa, o guepardo sai em disparada. Se demora muito para pegá-la, acaba desistindo, porque tem necessidade de descansar. Dependendo do esforço, ele vai tentar de novo no dia seguinte. Mas a verdade era que nosso felino estava furioso: era a quinquagésima vez que a zebra lhe dava um baile.

- a) 7
- b) 8
- c) 9
- d) 10

21 – Assinale a alternativa em que o termo em destaque exerce função sintática de objeto direto.

- a) “Eu tinha fama de professor carrasco, **que** até hoje considero injustíssima, e ficava muito incomodado com aqueles rapazes e moças pálidos e trêmulos diante de mim.” (João Ubaldo Ribeiro)
- b) “Acordei pensando em rios - que dão sempre um toque feminino a qualquer cidade - e **me** dizendo que o único possível defeito do Rio de Janeiro é não ter um rio.” (Antonio Callado)
- c) “Não te contentas com o remédio de Sêneca (...) a vida retirada, em **que** a alma acha todo o seu sossego.” (Machado de Assis)
- d) “Roubo-**te** um casto beijo à luz da lua/ — E tua és Julieta...” (Castro Alves)

22 – Leia as orações a seguir atentando para as figuras de linguagem.

- I- “O poema é uma pedra no abismo.” (Mario Quintana)
- II- “Que negro segredo guardava o porão da alma?” (Autran Dourado)
- III- “E trabalhavam nos seus versos como um carpinteiro nas tábuas!” (Alberto Caeiro)
- IV- “A pupila se dilata e transborda como tinta preta derramando no olho inteiro.” (Lygia Fagundes Telles)

Há *metáfora* em

- a) III e IV.
- b) II e IV.
- c) I e III.
- d) I e II.

23 – Assinale a alternativa em que a concordância verbal ou a nominal está **incorreta**.

- a) É esplendorosamente louvável os textos da turma. Portanto, qualquer que sejam os resultados, vocês estão de parabéns.
- b) As plantas solicitadas para o jardim estão entregues. Deixo anexa à nota fiscal uma relação delas.
- c) O olhar dos pais, no filho do meio, mais que em nenhum dos outros filhos, campeava o talento musical.
- d) Embora não alcançasse seu intento, ficava registrado o protesto, a discordância com toda aquela situação.

24 – Em “*O sonho foi realizado; deves, pois, alegrar-te.*”, a conjunção coordenativa em destaque inicia uma oração que recebe a classificação de oração coordenada sindética

- a) aditiva.
- b) explicativa.
- c) conclusiva.
- d) adversativa.

25 – Leia as sentenças, relativas à transitividade do verbo **implicar**.

- I- A regência direta é censurada, como na oração “O desacordo implica punição”.
- II- *Implicar em algo* é uma inovação e, por isso, é considerado um brasileirismo: “O sucesso implica em muita dedicação”.
- III- A transitividade indireta é admitida quando o verbo é pronominal e tem sentido de *envolver-se, comprometer-se*: “Implicou-se num projeto contraproducente”.
- IV- A transitividade indireta não é admitida no sentido de *promover desentendimentos*: “Aquele funcionário que implicava com todo mundo foi mandado embora”.

Está correto o que se afirma em

- a) I e II.
- b) I e IV.
- c) II e III.
- d) III e IV.

26 – Analise as orações a seguir e assinale a alternativa **incorreta** quanto ao uso do acento indicador de crase.

- a) Vende-se a vista e a prazo.
- b) Chegavam a casa quase sempre atrasados.
- c) O aluno escreveu uma redação à Rui Barbosa.
- d) Paramos à distância de alguns metros do ocorrido.

27 – Assinale a alternativa em que há conjunção subordinativa consecutiva.

- a) Que havia feito doidice, isso se dizia por toda a cidade.
- b) Andava lentamente, como as pernas exigissem o descanso merecido.
- c) Tamanha era sua indignação, que não esperaria a noite acabar para dizer-lhe umas boas, muito boas!
- d) Como um cãozinho sabedor da arte feita, o garotinho foi recostando-se ao canto da parede.

28 – Assinale a alternativa cujo emprego da vírgula segue a mesma regra da oração abaixo.

A gargalhada inesperada, quebrando o silêncio, ressoou pelo salão.

- a) O estudo, diz o professor, é o mestre da vida.
- b) Olhe, menino, isso não é brincadeira que se faça!
- c) Os viajantes chegavam, olhavam, perguntavam e se acomodavam.
- d) Da janela eu observava, sem ser visto, as pessoas chegando para a festa.

29 – Leia as sentenças, observando a classificação dos advérbios.

- I- As crianças corriam depressa para a casa.
- II- Quanto empenho tive para terminar o trabalho.
- III- Silenciosamente, Maria saiu da sala de reuniões.
- IV- O pai ficara completamente imóvel ao saber da notícia.

Há o emprego de advérbio de modo em

- a) I e II.
- b) I e III.
- c) II e IV.
- d) III e IV.

30 – Assinale a alternativa em que a relação entre as orações coordenadas é a mesma da presente em *Era covarde, mas principalmente mentiroso*.

- a) Avançamos na tecnologia, mas a perplexidade fundamental não diminui.
- b) Todos ficaram apreensivos, mas a responsabilidade era grande.
- c) Trovejava, mas as crianças brincavam...
- d) Está artrítico, mas é uma raposa.

31 – Leia as afirmativas quanto ao emprego dos pronomes.

- I- O pronome reto de terceira pessoa pode desempenhar a função de objeto indireto quando precedido de preposição e ligado a verbos que exprimem sentimento.
- II- Os pronomes possessivos não só expressam posse mas também valores afetivos.
- III- No português brasileiro, o pronome de tratamento *você* pode ser empregado fora do campo de intimidade, porém não deve ser utilizado para tratamento de superior para inferior.
- IV- O pronome *mim*, na linguagem familiar, pode desempenhar a função de sujeito do verbo no infinitivo.

Está correto o que se afirma em

- a) III e IV.
- b) II e IV.
- c) I e III.
- d) I e II.

32 – Considerando o número dos substantivos, analise os pares de palavras a seguir.

- I- corrimão/corrimões - anão/anões - sultão/sultões
- II- ermitão/ermitãos - vilão/vilãos - charlatão/charlatãos
- III- guardião/guardiães - ancião/anciães - escrivão/escrivães
- IV- sacristão/sacristãos - cidadão/cidadãos - cristão/cristãos

Está correto o que se afirma em

- a) I e II.
- b) I e III.
- c) II e IV.
- d) III e IV.

33 – Assinale a alternativa em que o verbo em destaque **não** está conjugado no modo subjuntivo.

- a) Se **levardes** amarras demais, vossas almas hão de sucumbir.
- b) **Vivam** as canções de amor para a glória dos apaixonados!
- c) **Sê** o luzeiro dos que estão em torno a ti.
- d) Que **recolham** tudo, sem desperdícios.

34 – Na oração “*O paulista ainda tenta preservar o verde da cidade.*”, as palavras em destaque representam qual figura de linguagem?

- a) Antítese
- b) Metáfora
- c) Hipérbole
- d) Metonímia

35 – Assinale a alternativa em que a grafia de uma de suas palavras, ainda que correta, não se aplica ao contexto.

- a) Andava pelo labirinto de corredores à procura daquele som wagneriano que insistia em surgir de uma das salas... Nada! Era um som fantasmal.
- b) Na sala de espera, o senhor não conseguia parar de agitar suas pernas. Estava irritado. Volta e meia, levantava os olhos e as grossas sobrancelhas para a mulher que, nem de longe, continha o comportamento insultuoso de seu filho.
- c) O parque era um regalo para os visitantes, com vistas espetaculares. Todos os caminhos conduziam ao centro do jardim, onde se via um caramanchão, belamente ornado de flores. e de grande dimensão a oferecer inigualáveis momentos de descanso para a alma.
- d) Parquet SP: pise firme neste sonho. — A orquestra Parquet SP, premiada pela excelência na qualidade da prestação de serviços, é totalmente afinada com os desejos de sua plateia, com grande repertório de opções. Depois que ela fizer o concerto no seu piso, haverá fila para assistir ao espetáculo.

36 – Leia:

Um belo transatlântico cortando as águas enchia as duas páginas da revista, e o garoto encostou seu queixo sobre a mesa mal contendo sua emoção.

Em relação ao que se afirma a respeito da separação silábica da palavra *transatlântico*, contida no trecho acima, assinale a alternativa correta.

- a) A separação silábica não leva em conta a existência de prefixo na palavra, por isso será *tran - sa - tlân - ti - co*.
- b) A palavra possui dois encontros consonantais separáveis e dois inseparáveis: *transatlântico*.
- c) A palavra não contém prefixo; daí que prevaleça a silabação: *tran - sa - tlân - ti - co*.
- d) O prefixo nela existente mantém-se, de regra, em uma única sílaba: *trans - a - tlân - ti - co*.

37 – Assinale a alternativa correta em relação ao que se afirma quanto aos termos sintáticos do texto que segue:

O que mais a impressionou no passeio foi a miséria geral, a falta de cultivo, a pobreza das casas, o ar triste, abatido da gente pobre. (...) Havendo tanto barro, tanta água, por que as casas não eram de tijolos e não tinham telhas? Era sempre aquele sapê sinistro e aquele “sopapo” que deixava ver a trama de varas, como o esqueleto de um doente. Por que ao redor dessas casas não havia culturas, uma horta, um pomar? (...) Não podia ser preguiça só ou indolência. Para o seu gasto, para uso próprio, o homem tem sempre energia para trabalhar relativamente. (...) Seria a terra? Que seria? E todas essas questões desafiavam a sua curiosidade, o seu desejo de saber, e também a sua piedade e simpatia por aqueles párias, talvez com fome, sorumbáticos!... (Lima Barreto)

- a) A sequência **a miséria geral, a falta de cultivo, a pobreza das casas, o ar triste, abatido da gente pobre** e o adjetivo **energia** classificam-se como predicativos do sujeito.
- b) A sequência **O que mais a impressionou no passeio** compõe o predicativo do sujeito do primeiro período.
- c) **Com fome e sorumbáticos** classificam-se como predicativos do objeto direto **párias**.
- d) **De tijolos e telhas** são, respectivamente, predicativos do sujeito **casas**.

38 – Assinale a alternativa que apresenta uma **oração sem sujeito**.

- a) Era março e ainda fazia calor.
- b) Acordaram o menino às pressas.
- c) Alguém estará no consultório para atendê-lo.
- d) Ficamos um bom tempo sem falar sobre o assunto.

39 – Na oração “*As doenças incuráveis dos animais fizeram com que toda a boiada fosse sacrificada.*”, o termo em destaque possui o papel de

- a) adjunto adverbial.
- b) adjunto adnominal.
- c) predicativo do objeto.
- d) complemento nominal.

40 – Marque a alternativa cujos vocábulos são formados, respectivamente, pelos seguintes processos de derivação: prefixal, regressiva e parassintética.

- a) enlace - recuo - alistar
- b) planalto - combate - boquiaberto
- c) supersônico - amostra - emudecer
- d) passatempo - enegrecer - sapataria

AS QUESTÕES DE 41 A 100 REFEREM-SE À INFORMÁTICA

41 – Considerando os conceitos da Programação Orientada a Objetos, assinale a alternativa que apresenta o mecanismo que permite o desenvolvedor basear uma classe na definição de uma classe previamente existente.

- a) Encapsulamento
- b) Polimorfismo
- c) Parâmetros
- d) Herança

42 – Considerando-se os conceitos de normalização em bancos de dados, assinale a alternativa que completa a frase abaixo.

Uma entidade encontra-se na _____ caso nenhum de seus atributos possua dependência transitiva em relação a outro _____ da entidade que não participe da chave primária.

- a) 2FN - diagrama
- b) 3FN - diagrama
- c) 3FN - atributo
- d) 2FN - atributo

43 – Considerando que as classes e a interface abaixo estão em arquivos separados dentro do mesmo pacote Java, assinale a alternativa que representa o que acontece quando executamos a classe *Programa.java*.

```
public class Programa {
    public static void main(String[] args) {
        Pessoa pessoa = new Pessoa("João");
        pessoa.fazerContinencia();
    }
}

public class Pessoa implements AlunoEEAR {
    private String nome;
    public Pessoa(String nome) {
        this.nome = nome;
    }
    public void fazerContinencia() {
        System.out.println(
            "Bom dia sargento! Sou o " + this.nome);
    }
}

public interface AlunoEEAR {
    default void fazerContinencia(){
        System.out.println("Bom dia sargento!");
    }
}
```

- a) O programa não imprime nada na tela.
- b) O programa imprime na tela o texto “*Bom dia sargento!*”.
- c) O programa imprime na tela o texto “*Bom dia sargento! Sou o João*”.
- d) O programa não executa, pois não é possível que a classe *Pessoa* implemente a interface *AlunoEEAR*.

44 – Considere a tabela “GASTOS” MySQL abaixo, em que os campos “FATURA” e “MÊS” são do tipo STRING; e “VALOR” do tipo DOUBLE.

GASTOS		
FATURA	MÊS	VALOR
9870001	02/2021	1800
9870002	03/2021	3200
9870003	04/2021	450

Assinale a alternativa que apresenta uma consulta que retorna as faturas cujo valor é maior ou igual a R\$ 1000,00.

- a) SELECT HAVING COUNT (FATURA)>1000
- b) SELECT * HAVING COUNT (VALOR)>1000
- c) SELECT * FROM GASTOS WHERE VALOR >= 1000
- d) SELECT * FROM GASTOS WHERE FATURA >= 1000

45 – Considerando o contexto da camada de transporte, assinale a alternativa que apresenta uma das características do protocolo UDP.

- a) Apresenta robustez em caso de falhas diversas.
- b) Trata-se de protocolo não orientado a conexões.
- c) Projetado para possibilitar um fluxo de *bytes* fim a fim confiável, em uma rede não confiável.
- d) Faz com que os datagramas IP sejam enviados à entidade UDP, que restaura os fluxos de *byte* originais.

46 – *Cookies* são arquivos gravados no computador do usuário quando do acesso a sítios eletrônicos na Internet, pelos quais são mantidas informações como preferências de navegação, carrinhos de compras de lojas online, etc.

Assinale a alternativa que **não** apresenta um dos riscos relacionados ao armazenamento de *cookies*.

- a) Autenticação automática.
- b) Exploração de vulnerabilidades.
- c) Levantamento de informações pessoais.
- d) Apresentação de mensagens indesejadas.

47 – Considerando o contexto de camada de rede, analise o problema:

Duas redes IPv6 distintas comunicam-se entre si. Elas estão interligadas por uma rede IPv4.

Assinale a alternativa que apresenta a técnica que possibilita tal comunicação.

- a) *Bridge*
- b) ALOHA
- c) Tunelamento
- d) Algoritmo de Nagle

48 – Relacione as colunas, considerando o término de processos, e assinale a alternativa com a sequência correta.

- 1 – Voluntário () Morto por outro processo
- 2 – Involuntário () Saída por erro
- () Saída normal
- () Erro fatal

- a) 1 - 2 - 2 - 1
- b) 1 - 1 - 2 - 2
- c) 2 - 1 - 1 - 2
- d) 2 - 2 - 1 - 1

49 – Relacione as colunas, considerando as exigências para a virtualização e para as três dimensões que os hipervisores devem se sair bem, e assinale a alternativa correta.

- 1 – Segurança () Grande parte do código na máquina virtual deve executar sem a intervenção do hipervisor.
- 2 – Fidelidade () O hipervisor deve ter o controle completo dos recursos virtualizados.
- 3 – Eficiência () O comportamento de um programa em uma máquina virtual deve ser idêntico àquele do mesmo programa executado diretamente no hardware.

- a) 3 - 1 - 2
- b) 2 - 3 - 1
- c) 1 - 2 - 3
- d) 2 - 1 - 3

50 – O conceito de *Ethernet* comutada surgiu para que o aumento de carga em uma rede fosse tratado e resolvido, oferecendo ganho de desempenho. Considerando a camada de enlace de dados, assinale a alternativa que apresenta o equipamento utilizado nesse tipo de configuração.

- a) *Hub*
- b) *Switch*
- c) Roteador
- d) Repetidor

51 – O MySQL possui diversas funções nativas que possibilitam a realização de diversas operações matemáticas.

Assinale a alternativa que apresenta uma consulta MySQL que retorne o valor do Seno de Pi (π).

- a) SELECT sin(pi)
- b) SELECT seno(π)
- c) SELECT sin(pi())
- d) SELECT seno(pi())

52 – Qual a instrução do MySQL é utilizada para excluir objetos do banco de dados, como colunas, *views* e *procedures*?

- a) drop
- b) init 0
- c) delete
- d) remove

53 – Observe a classe Java *ItemX* descrita abaixo e assinale a alternativa que representa um parâmetro de método.

```
public class ItemX {
    protected int x = 0;
    public static String y = "texto";
    public int obterTriplo(int z){
        int w = z * 3;
        return w;
    }
}
```

- a) w
- b) z
- c) y
- d) x

54 – Avalie as afirmações abaixo que referem-se aos quatro eventos principais que fazem com que os processos sejam criados, e coloque V para verdadeiro e F para falso. Em seguida, assinale a sequência correta.

- () Inicialização do sistema.
- () Início de uma tarefa em lote.
- () Solicitação de um administrador para criar um novo usuário.
- () Execução de uma chamada de sistema de criação de processo por um processo em execução.

- a) V - V - F - V
- b) F - F - V - V
- c) V - V - F - F
- d) F - F - V - F

55 – Assinale a alternativa referente às fases da modelagem de dados.

- a) 1FN, 2FN, 3FN e 4FN
- b) Lógica, Prática e Física
- c) Conceitual, Lógica e Física
- d) 1FN, 2FN, 3FN, FNBC, 4FN e 5FN

56 – Considerando a definição de nice e renice no controle de processos, coloque V para verdadeiro e F para falso. Em seguida assinale a alternativa com a sequência correta.

- () Um valor de nice negativo gera um kill no processo.
- () Um valor nice alto significa baixa prioridade para o processo.
- () Um valor nice baixo significa baixa prioridade para o processo.
- () A prioridade de um processo já criado pode ser ajustado com o comando renice.

- a) V - F - V - F
- b) F - F - V - V
- c) F - V - F - V
- d) V - V - F - F

57 – Considerando que as classes Java descritas encontram-se no mesmo pacote, assinale a alternativa que representa a saída do programa.

```
public class Calculadora {
    public int add(int a, int b){
        return a + b;
    }
    public String add(String a, String b){
        return a + b;
    }
}

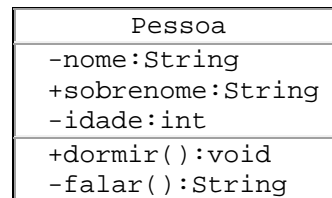
public class Programa {
    public static void main(String[] args) {
        Calculadora calc = new Calculadora();
        System.out.println(calc.add("3", "6"));
    }
}
```

- a) 2
- b) 9
- c) 18
- d) 36

58 – Assinale a alternativa que contém a técnica utilizada na maioria dos sistemas de memória virtual.

- a) Concatenação
- b) Sobreposição
- c) Paginação
- d) Variação

59 – Analise a classe “Pessoa” representada pelo modelo UML abaixo e assinale a alternativa correta.



- a) O atributo **dormir** é público.
- b) O método **falar** retorna um texto.
- c) A visibilidade dos atributos **nome** e **sobrenome** é igual.
- d) O atributo **idade** pode ser acessado por qualquer classe.

60 – Observe a tabela MySQL “ALUNO_EAGS2025” abaixo. Considere que os campos “NOME” e “ESPECIALIDADE” são do tipo varchar. Em seguida, assinale a alternativa que apresenta uma consulta que retorne apenas os alunos cuja especialidade é “SIN”, ordenados pelo nome, pela ordem alfabética.

ALUNO_EAGS2025	
ALUNO	ESPECIALIDADE

<p>a) SELECT * FROM ALUNO_EAGS2025 WHERE ESPECIALIDADE="SIN" ASC</p> <p>b) SELECT ALUNO FROM ALUNO_EAGS2025 WHERE ESPECIALIDADE="SIN" DESC</p> <p>c) SELECT * FROM ALUNO_EAGS2025 WHERE ESPECIALIDADE="SIN" ORDER BY ALUNO ASC</p> <p>d) SELECT * FROM ALUNO_EAGS2025 WHERE ESPECIALIDADE="SIN" ORDER BY ALUNO DESC</p> <p>61 – Considere os conceitos relacionados a bancos de dados e marque V para verdadeiro e F para falso. Em seguida, assinale a alternativa com a sequência correta.</p> <p>() Abstração, ou capacidade de abstração, é um processo mental que usamos quando selecionamos (ou isolamos) várias características e propriedades de um conjunto de objetos ou fatos e excluimos outras que não são relevantes ou com as quais não interessa trabalhar no momento.</p> <p>() Definimos atributos como o fato, o acontecimento que associa dois objetos existentes no mundo real.</p> <p>() As formas normais não são restrições de integridade.</p> <p>() Define-se relacionamento como aquele objeto que existe no mundo real com uma identificação distinta e um significado próprio.</p> <p>a) F - V - F - V</p> <p>b) V - F - V - V</p> <p>c) V - F - F - F</p> <p>d) F - V - V - F</p> <p>62 – Assinale a alternativa que evidencia o modo de operação do sistema operacional, peça fundamental de software para a maioria dos computadores.</p> <p>a) Modo software</p> <p>b) Modo usuário</p> <p>c) Modo núcleo</p> <p>d) Modo GUI</p> <p>63 – Qual das alternativas a seguir melhor descreve o uso da instrução “break” em Java 8?</p> <p>a) A instrução “break” é usada para encerrar imediatamente uma classe.</p> <p>b) A instrução “break” é usada para separar o contexto de um método composto.</p> <p>c) A instrução “break” é usada para sair de uma função ou método imediatamente.</p> <p>d) A instrução “break” é usada para interromper a execução de instruções <i>while</i>, <i>for</i>, <i>do...while</i> ou <i>switch</i>.</p> <p>64 – Assinale a alternativa com a função PHP que retorna o número de colunas de uma consulta a um banco de dados MySQL.</p> <p>a) <code>mysql_num_fields</code></p> <p>b) <code>mysql_fetch_cols</code></p> <p>c) <code>mysql_num_rows</code></p> <p>d) <code>mysql_num_cols</code></p>	<p>65 – O <i>sniffing</i> é uma técnica utilizada por profissionais de segurança da informação para inspecionar dados trafegados em rede. Avalie as informações a seguir.</p> <p>I- Descobrir, por método de tentativa e erro, credenciais de acesso a sítios eletrônicos, computadores ou serviços.</p> <p>II- Detectar problemas, analisar desempenho e monitorar atividades maliciosas em estações na rede.</p> <p>III- Explorar vulnerabilidades de linguagens de programação ou pacotes utilizados no desenvolvimento <i>web</i>.</p> <p>IV- Capturar informações sensíveis que trafegam por conexões de rede inseguras.</p> <p>Considerando o exposto, pode-se dizer que as possibilidades de utilização da referida técnica estão corretamente descritas em</p> <p>a) I e III.</p> <p>b) II e IV.</p> <p>c) III e IV.</p> <p>d) I e II.</p> <p>66 – Considerando o contexto de segurança da comunicação em redes, assinale a alternativa que apresenta uma das características associadas aos <i>firewalls</i>.</p> <p>a) Atuam como filtros de pacotes.</p> <p>b) Fornecem proteção contra ataques de DNS <i>spoofing</i>.</p> <p>c) Otimizam informações de GPS para aumentar a segurança de conexões.</p> <p>d) Armazenam chaves secretas de comunicação entre diferentes usuários, protegendo-os contra ataques <i>man-in-the-middle</i>.</p> <p>67 – Avalie as informações abaixo sobre o gerenciamento de volumes lógicos.</p> <p>I- Permite usar e alocar armazenamento em disco de maneira mais eficiente.</p> <p>II- Permite aumentar e diminuir o tamanho de volumes lógicos somente com o sistema completamente desligado.</p> <p>III- Permite substituir unidades on-line com uma pequena interrupção de serviço.</p> <p>IV- Permite mover volumes lógicos entre diferentes dispositivos físicos.</p> <p>Está correto o que se afirma em</p> <p>a) I e IV.</p> <p>b) I e III.</p> <p>c) II e III.</p> <p>d) III somente.</p> <p>68 – Qual a função que o MySQL permite somar todos os valores de uma coluna?</p> <p>a) Max e min.</p> <p>b) Between.</p> <p>c) Orderby.</p> <p>d) Sum.</p>
---	---

69 – Quanto aos sistemas de arquivos, estes são armazenados em discos. Marque a alternativa de como é chamado o setor 0 do disco.

- a) UNIX
- b) BIOS
- c) UDF
- d) MBR

70 – Considerando o contexto de mecanismos de segurança da informação, relacione as colunas e, em seguida, assinale a alternativa que apresenta a sequência correta.

- 1 – Identificação () Verifica se a entidade é realmente mesmo quem ela alega ser.
- 2 – Autenticação () Protege a informação contra alterações não autorizadas.
- 3 – Autorização () Assegura que uma entidade não possa negar a autoria de ações já executadas.
- 4 – Integridade () Permite que uma entidade diga quem é.
- 5 – Não Repúdio () Determina quais ações podem ser executadas pela entidade.

- a) 1 - 3 - 4 - 5 - 2
- b) 5 - 2 - 1 - 3 - 4
- c) 2 - 4 - 5 - 1 - 3
- d) 3 - 1 - 2 - 4 - 5

71 – Avalie as informações abaixo sobre os empregos mais comuns do comando netstat.

- I- Identificar serviços de redes ouvintes.
- II- Monitorar o estado das conexões de rede.
- III- Construir a tabela de roteamento da LAN.
- IV- Visualizar o processamento do roteador remoto da rede.

Está correto o que se afirma em

- a) III e IV.
- b) II e IV.
- c) I e III.
- d) I e II.

72 – Como são chamados os processos em segundo plano no sistema operacional que lidam com atividades como e-mail, páginas web ou impressão?

- a) x-window
- b) daemons
- c) unix
- d) lote

73 – Qual é a função PHP 5 utilizada para fazer uma conexão com um banco de dados PostgreSQL?

- a) pg_connect
- b) msql_connect
- c) postg_connect
- d) mysql_connect

74 – Quando o trecho de código PHP abaixo for executado, qual das alternativas apresenta a saída impressa na tela.

```
<?php
$string = "Aluno SIN";
echo strlen($string);
?>
```

- a) ALUNO SIN
- b) aluno sin
- c) 9
- d) 8

75 – No contexto de códigos maliciosos, qual tipo de *malware* permite que um invasor possa controlar remotamente um dispositivo infectado?

- a) *Spyware*.
- b) *Worm*.
- c) *Virus*.
- d) *Bot*.

76 – Existe um tipo de golpe na Internet que baseia-se na tentativa de coleta de dados de usuários desavisados, mesclando meios técnicos e de engenharia social. Tal prática consiste no envio de mensagens eletrônicas, simulando virem de instituições conhecidas como bancos ou lojas, atraindo a atenção do usuário oferecendo-lhes vantagens, dentre outros. Assinale a alternativa que apresenta o golpe em questão.

- a) *Hoax*
- b) *Trojan*
- c) *Phishing*
- d) *Spoofing*

77 – Dada a tabela MySQL abaixo, como podemos adicionar uma coluna chamada SARAM do tipo varchar(7)?

SARGENTO		
NOME	IDENTIDADE	OM

- a) ALTER TABLE COLUMN SARAM VARCHAR (7)
- b) ALTER TABLE COLUMNS (SARAM VARCHAR (7))
- c) ALTER TABLE SARGENTO ADD COLUMN SARAM VARCHAR(7)
- d) ALTER TABLE SARGENTO SUM COLUMNS SARAM VARCHAR(70)

78 – Assinale a alternativa que apresenta a função do MySQL que permite consultar a data e a hora atual.

- a) dayname
- b) curtime
- c) curdate
- d) sysdate

79 – Qual cabo contém um núcleo de vidro, revestido por outra camada de vidro e um revestimento de plástico fino para a proteção do revestimento interno?

- a) Coaxial.
- b) Fibra óptica.
- c) Par trançado.
- d) Linha de energia elétrica.

80 – Os processos podem se encontrar em três estados. Quanto a essa situação, assinale a alternativa que apresenta o estado do processo quando ele encontra-se momentaneamente parado para deixar outro processo ser executado.

- a) Pronto
- b) Execução
- c) Bloqueado
- d) Temporário

81 – Assinale a alternativa que apresenta a função do MySQL que retorna um valor aleatório.

- a) rand
- b) value
- c) round
- d) number

82 – Avalie as informações abaixo sobre virtualização.

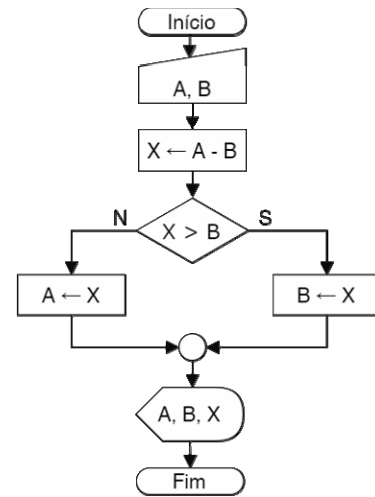
- I- Ajuda no uso de máquinas virtuais para executar aplicações legadas em sistemas operacionais que não têm mais suporte.
- II- Permite que um único computador seja hospedeiro de múltiplas máquinas.
- III- Se uma máquina virtual falha, todas as outras serão derrubadas.
- IV- Um uso comum hoje de virtualização é encontrado na nuvem.

Está correto o que se afirma em

- a) I, II e III.
- b) I, II e IV.
- c) IV somente.
- d) III somente.

83 – Analise o diagrama de blocos abaixo e assinale a alternativa que apresenta qual será a sequência exibida no *display* do usuário ao fim do programa quando os valores de entrada de A e B são 9 e 3 respectivamente.

- a) 9 6 9
- b) 9 6 6
- c) 6 3 6
- d) 3 3 6



84 – Considerando os conceitos utilizados na modelagem de bancos de dados relacionais, pode-se definir objetos que existem no mundo real, com uma identificação distinta e um significado próprio como

- a) entidade.
- b) atributos.
- c) agregação.
- d) modelagem.

85 – Relacione as colunas quanto às características das redes de comunicação. Em seguida, assinale a alternativa com a sequência correta.

- 1 – LAN () Permite que dispositivos se comuniquem no alcance de uma pessoa, geralmente utilizando o padrão *Bluetooth*.
- 2 – MAN () Funciona dentro ou próxima a uma edificação, tais como casas, fábricas ou escritórios.
- 3 – PAN () Pode abranger uma cidade, utilizando conexões com ou sem fio.
- 4 – WAN () Abrange grandes áreas geográficas, alcançando a extensão de um país ou mesmo de um continente.

- a) 3 - 1 - 2 - 4
- b) 2 - 4 - 3 - 1
- c) 1 - 2 - 4 - 3
- d) 4 - 3 - 1 - 2

86 – Assinale a alternativa referente à definição de banco de dados.

- a) É um SGBD gratuito, livre, robusto e seguro.
- b) São softwares que fazem o controle de versão de seus arquivos.
- c) É uma representação gráfica das tabelas que serão desenvolvidas.
- d) É um local no qual é possível armazenar informações para consulta ou utilização, quando necessário.

87 – Assinale a alternativa que representa a saída do trecho de código *Java* abaixo.

```
public class Programa {
    public static void main(String[] args) {
        List numeros =
            Arrays.asList(1, 2, 3, 4, 5);
        List saida = numeros.stream()
            .map(x -> x * x)
            .collect(Collectors.toList());
        System.out.println(saida);
    }
}
```

- a) [1, 4, 9, 16, 25]
- b) [2, 4, 6, 8, 10]
- c) [1, 2, 3, 4, 5]
- d) [1, 3, 5, 7, 9]

88 – Relacione as colunas quanto aos tipos de registro DNS. Em seguida, assinale a alternativa com a sequência correta.

- | | |
|-----------|-----------------------------------|
| 1 – SOA | () Nome canônico |
| 2 – A | () Início de autoridade |
| 3 – MX | () Servidor de nomes |
| 4 – NS | () Endereço IPv4 de <i>host</i> |
| 5 – CNAME | () Troca de mensagens de correio |

- a) 5 - 1 - 4 - 2 - 3
- b) 1 - 4 - 2 - 5 - 3
- c) 2 - 3 - 5 - 1 - 4
- d) 5 - 3 - 1 - 4 - 2

89 – Considerando o contexto de erros de transmissão na camada de enlace de dados, assinale a alternativa que **não** apresenta um código de detecção de erros.

- a) Walsh
- b) Paridade
- c) *Checksums*
- d) Verificações de redundância cíclicas (CRCs)

90 – Assinale a alternativa que não apresenta um tipo de dado aceito pelo MySQL.

- a) BLOB
- b) CHAR
- c) FLOAT
- d) STRING

91 – Assinale a alternativa que apresenta o uso da função SQRT no MySQL.

- a) Possibilita o cálculo de caracteres.
- b) Utilizada para arredondar um valor.
- c) É usada para calcular a tangente de um valor.
- d) Serve para obter a raiz quadrada de um número.

92 – Avalie as afirmações abaixo quanto ao Acesso Direto à Memória (DMA) e coloque V para verdadeiro e F para falso. Em seguida, assinale a sequência correta.

- () Não importa onde esteja localizado fisicamente, o controlador de DMA tem acesso ao barramento do sistema independente da CPU.
- () Quando o DMA é utilizado, primeiro o controlador de disco lê o bloco do dispositivo serialmente, bit por bit.
- () Controladores de DMA mais simples lidam com múltiplas transferências ao mesmo tempo.
- () O sistema operacional somente pode usar DMA se o hardware tiver um controlador de DMA.

- a) F - F - V - V
- b) V - V - F - F
- c) F - V - V - F
- d) V - F - F - V

93 – Considere a fórmula para conversão de escalas termométricas abaixo, no qual *T_c* representa a temperatura em Graus Celsius e *T_k* a temperatura em Graus Kelvin.

$$T_c = T_k - 273,15$$

Assinale a alternativa que corresponde a uma função PHP que calcule a conversão de temperaturas de graus Kelvin para graus Celsius.

- a)

```
function kelvinParaCelsius() {
    return $temp - 273.15;
}
```
- b)

```
function kelvinParaCelsius($kelvin) {
    return $temp - 273.15;
}
```
- c)

```
function kelvinParaCelsius($temp) {
    return $temp - 273.15;
}
```
- d)

```
function kelvinParaCelsius($temp) {
    return $temp + 273.15;
}
```

94 – Utiliza-se o termo *spam* para classificar os e-mails não solicitados, comumente enviados a grandes quantidades de usuários.

Quanto aos problemas enfrentados por provedores e empresas prestadoras de serviço, assinale a alternativa **incorreta**.

- a) Impacto na banda
- b) Furto de identidade
- c) Má utilização de servidores
- d) Investimento extra em recursos

95 – Analise o programa abaixo, representado em português estruturado, e assinale a alternativa que contém a saída exibida ao usuário.

programa EXERCICIO

procedimento SUBPROGRAMA(*N* : inteiro)

var

I, X : inteiro

início

$X \leftarrow 5$

para *I* de 1 até *N* passo 1 **faça**

escreva $X * 2$

fim_para

fim

var

Y : inteiro

início

$Y \leftarrow 1$

 SUBPROGRAMA(*Y*)

fim

- a) 2
- b) 10
- c) 2 10
- d) 1 5 10 15

96 – Assinale a alternativa cujas palavras possuem uma relação que poderia ser representada utilizando-se de classes e o conceito de herança em programas orientados a objetos.

- a) Abelha / Colmeia
- b) Pessoa / Aluno
- c) Lobo / Cinza
- d) Carro / Freio

97 – Considere a assertiva.

Para a devida transmissão de conteúdos sigilosos via navegação web, é importante que sejam utilizadas conexões seguras. O protocolo _____ faz uso de certificados digitais para garantir a identidade dos sites envolvidos na comunicação, além de prover criptografia, que possibilita preservar tanto a confidencialidade quanto à integridade das informações transmitidas. Por outro lado, o protocolo _____ não impede que tais informações possam ser interceptadas e/ou modificadas e não oferece garantias de que a comunicação não esteja sendo realizada com um site malicioso.

Assinale a alternativa que completa as lacunas.

- a) HTTPS - HTTP
- b) SSH - Telnet
- c) FTPS - FTP
- d) TCP - UDP

98 – Considere o trecho de código PHP abaixo e assinale a alternativa que representa a saída impressa na tela.

```
<?php
function recursividade($num){
    if($num == 0){
        echo "Fim";
    } else {
        $valor = $num % 2 == 0 ? ($num * 2) : $num;
        echo $valor.", ";
        recursividade($num - 1);
    }
}
recursividade(5);
?>
```

- a) 5, 8, 3, 4, 1, Fim
- b) 5, 4, 3, 2, 1, Fim
- c) 5, 8, 3, 4, 1,
- d) 5, 4, 3, 2, 1,

99 – Relacione as colunas, considerando a inicialização em ambiente linux e que o **init** define sete níveis de execução, cada um executando um determinado complemento de serviços que o sistema deve estar executando. Em seguida, assinale a alternativa com a sequência correta.

- | | |
|------------------|--|
| 1 – Nível 0 | () Níveis multiusuário |
| 2 – Nível 1 ou S | () Nível de reinicialização |
| 3 – Nível 2 a 5 | () Representa o modo monousuário |
| 4 – Nível 6 | () Nível no qual o sistema está completamente desligado |

- a) 1 - 2 - 3 - 4
- b) 3 - 4 - 2 - 1
- c) 2 - 1 - 4 - 3
- d) 4 - 3 - 1 - 2

100 – Relacione as colunas, considerando a codificação de tipos de arquivos que o comando ls utiliza, e assinale a alternativa com a sequência correta.

- | | |
|--------------------------------------|-------|
| 1 – Arquivo regular | () l |
| 2 – Diretório | () b |
| 3 – Socket de domínio local | () d |
| 4 – Arquivo de dispositivo de blocos | () - |
| 5 – Link simbólico | () s |

- a) 1 - 5 - 4 - 2 - 3
- b) 3 - 2 - 1 - 4 - 5
- c) 4 - 1 - 5 - 3 - 2
- d) 5 - 4 - 2 - 1 - 3

